

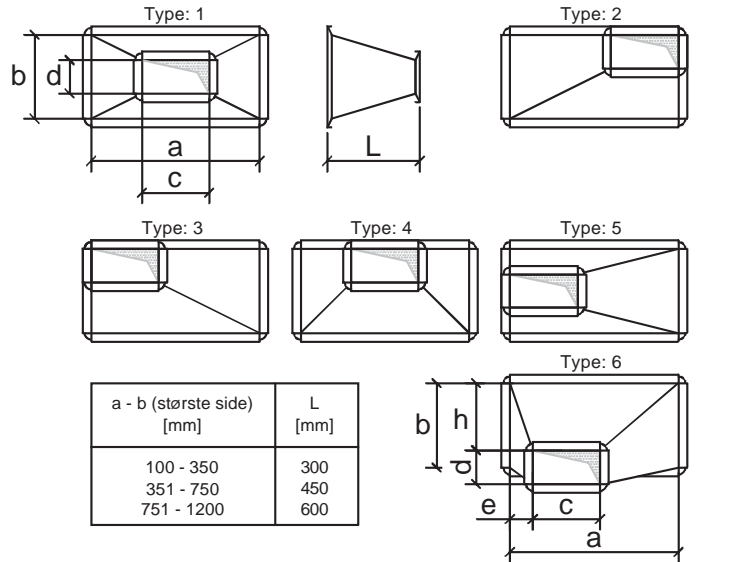
SSR-Spidsstykke



Spidsstykket kan anvendes ved overgange imellem forskellige dimensioner de 2 ender kan forskydes i forhold til hinanden.

Standard er de forsynet med LS-skiner men kan alternativt leveres som System METU.

SSR - Spidsstykke



Set fra lille ende (Ød) - Negative mål, ex. e = -50 angiver at e ligger udenfor a - mål

Bestillingskode: SSR-a-b-c-d-L-type-e-h-s /s/

e og h angives kun ved type 6

Ordreseksempl

SSR	500	300	500	400	450	1	-	-	LS
Produkt									
a i mm									
b i mm									
c i mm									
d i mm									
L i mm									
Figur 1-6									
e i mm									
h i mm (e+h angives kun ved figur 6)									
Samlingsmetode									